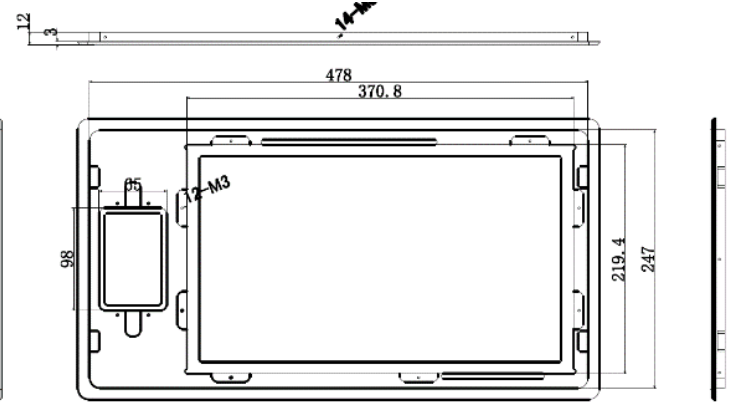
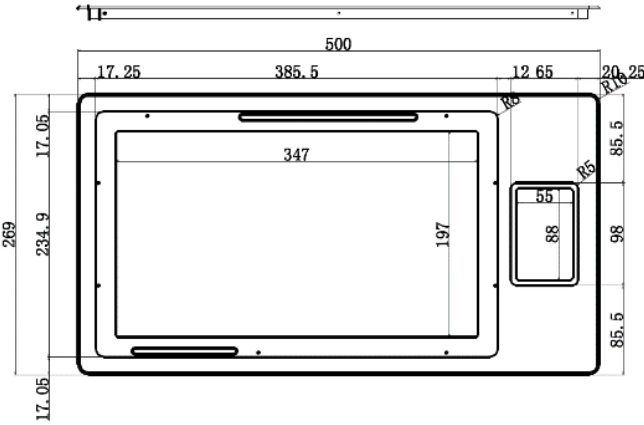


IPC4-BIO101W 10,1" | RFID | FP* | Kamera*



Ürün Kodu	IPC4-BIO101W
Ekran Boyutu	10,1" TFT LCD
Çözünürlük	1366 x 768 [16:9]
Parlaklık	350 cd/m2
Görüntüleme Açısı	178°(H), 178°(V)
Dokunmatik Tipi	Projected Capacitive / Resistive
Arka Aydınlatma Ömrü [Minimum]	50.000 Saat
Soğutma	Fansız
RFID Okuyucu	13,5 MHz [Mifare,vb]
Parmak İzi Okuyucu	Opsiyonel
Kamera	5 Mp [Opsiyonel]
İşlemci [CPU]	Intel® Celeron® J1900 4 çekirdek, 2.00 GHz Benchmark: 1100
RAM [System Memory]	4GB [Yükseltilebilir]
SSD/HDD/mSATA	64GB mSATA [Yükseltilebilir]
LAN / Ethernet	x 2
USB 3.0	x 1
USB 2.0	x 3
RS-232 Seri Port	x 1
Video Çıkışı	1 x VGA + 1 x HDMI
Kablosuz / Wireless	802.11 b/g/n Bluetooth BT4.1 VESA 75 / 100/ Stand
Montaj Tipi	Panel Mount VESA75 VESA100
Besleme Voltajı	Celeron DC 12~24
Çalışma Sıcaklığı	-10°C~60°C
Dış Kasa	Alüminyum
Boyutlar	500mm x 269mm
Ağırlık	4kg
IP Sınıfı	True Flat IP65 Ön Yüzey
Sertifikalar	CE, FCC, ROHS, ISO
Desteklediği İşletim Sistemleri	Ön Kurulum : Windows 10 Pro Desteklenenler : Windows 7 Windows 8 Windows 10 IoT Linux
Kasa Rengi	Siyah Metalik Gri
Yüz Tanıma Yazılımı	Dahil Değildir. Geliştirme kullanıcı tarafından yapılacaktır.



Endüstriyel Ortamlara Özel Uzun Süreli Çalışma



Alüminyum Gövde Fansız Tasarım



True Flat IP65 Koruma Sınıfı Ön Panel



Yüksek ve Düşük Sıcaklıklarda Dayanıklılık



Enerji Kesildiğinde Yeniden Otomatik Başlatma



Düşük Enerji Tüketimi



Titreşim Koruması



Şok Darbe Koruması



Elektromanyetik Uyumluluk Zararlı Parazitlere Dayanıklılık

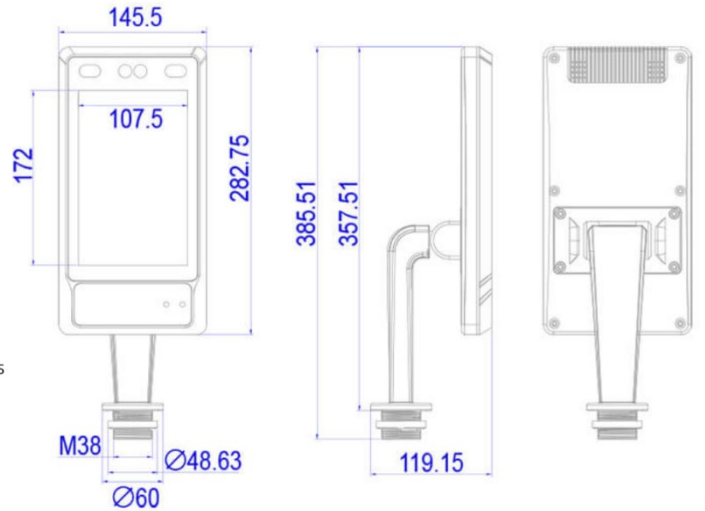


3 YIL GARANTİ

IPC4-FRT080A 8" | RK3288 | Android Yüz Tanıma Terminali



Ürün Kodu	IPC4-FRT080A
Ekran Boyutu	8" TFT LCD
Çözünürlük	1280 x 800 [16:10]
Parlaklık	250 cd/m2
Görüntüleme Açısı	178°(H), 178°(V)
Dokunmatik Tipi	5 Parmak – P-CAP
Arka Aydınlatma Ömrü [Minimum]	50.000 Saat
Soğutma	Fansız
Kamera	2 Mp Binocular Dinamik [0,3-1 m tanıma mesafesi]
Kamera Özellikleri	Hareketli Yüz Tanıma; 1sn.
LED Aydınlatma	Beyaz ya da RGB Kamera Işık Kaynağı, Kontrol Arayüzü SDK
RFID Okuyucu	13,5 MHz [Mifare,vb] [IC card reader (ISO14443-A, ISO14443-B)]
Proximity sensor	1m. Mesafeden okuyabilir. [Otomatik Uyku Modu Mevcut]
İşlemci [CPU]	RockChip RK3288 CPU, Quad-core Cortex-A17, Mali-T764 GPU
RAM [System Memory]	2GB
SSD/HDD/mSATA	16GB eMMC [32GB – 64GB – Opsiyonel]
LAN / Ethernet	x 1
USB OTG	x 1
Röle Çıkış	x 1
RS-485 Seri Port	x 1
Kablosuz / Wireless	802.11 b/g/n Bluetooth BT4.1VESA 75 / 100/ Stand
Dahili Hoparlör	8Ω/2W x 2
Montaj Tipi	VESA75 VESA100 Özel Bağlantı Aparatı ile Dikey
Besleme Voltajı	DC 12V
Çalışma Sıcaklığı	-10°C~60°C
Dış Kasa	Alüminyum
Ağırlık	4kg
IP Sınıfı	True Flat IP66 Ön Yüzey
Sertifikalar	CE, CCC, ISO, FCC, ROHS
Desteklediği İşletim Sistemleri	Android 7.1
Kasa Rengi	Siyah Metalik Gri
Yüz Tanıma Yazılımı	Dahil Değildir. Geliştirme kullanıcı tarafından yapılacaktır.



Endüstriyel Ortamlara Özel Uzun
Seyesinde Tam Zamanlı Çalışma



Alüminyum Gövde
Fansız Tasarım



True Flat IP65
Koruma Sınıfı Ön Panel



Yüksek ve Düşük Sıcaklıklarda
Dayanıklılık



Enjeneri Kesildiğinde Yeniden
Otomatik Başlatma



Düşük Enerji
Tüketimi



Titreşim
Koruması



Şok Darbe
Koruması



Elektromanyetik Uyumluluk
Zararlı Parazitlere Dayanıklılık



3 YIL
GARANTİ

IPC4-FRT116A 11,6" | RK3399 | Android Yüz Tanıma Terminali



Ürün Kodu	IPC4-FRT116A
Ekran Boyutu	11,6" TFT LCD
Çözünürlük	1920 x 1080 [16:9]
Parlaklık	250 cd/m2
Görüntüleme Açısı	178°(H), 178°(V)
Dokunmatik Tipi	5 Parmak – P-CAP
Arka Aydınlatma Ömrü [Minimum]	50.000 Saat
Soğutma	Fansız
Kamera	2 Mp Binocular Dinamik [0,3-1 m tanıma mesafesi]
Kamera Özellikleri	Hareketli Yüz Tanıma; 1sn.
LED Aydınlatma	Beyaz ya da RGB Kamera Işık Kaynağı, Kontrol Arayüzü SDK
RFID Okuyucu	13,5 MHz [Mifare,vb] [IC card reader (ISO14443-A, ISO14443-B)]
Proximity sensor	1m. Mesafeden okuyabilir. [Otomatik Uyku Modu Mevcut]
İşlemci [CPU]	RockChip RK3399 Dual-core Cortex-A72 up to 1.8 GHz +
RAM	Quad-core Cortex-A53 up to 1.4 GHz Mali-T864 GPU
[System Memory]	4GB
SSD/HDD/mSATA	32GB eMMC [64GB – Opsiyonel]
LAN / Ethernet	x 1
USB OTG	x 1
Röle Çıkış	x 1
RS-485 Seri Port	x 1
Kablosuz / Wireless	802.11 b/g/n Bluetooth BT4.1VESA 75 / 100/ Stand
Dahili Hoparlör	8Ω/2W x 2
Montaj Tipi	VESA75 VESA100 Özel Bağlantı Aparatı ile Dikey
Besleme Voltajı	DC 12V
Çalışma Sıcaklığı	-10°C~60°C
Dış Kasa	Alüminyum
Ağırlık	4kg
IP Sınıfı	True Flat IP66 Ön Yüzey
Sertifikalar	CE, CCC, ISO, FCC, ROHS
Desteklediği İşletim Sistemleri	Android 7.1
Kasa Rengi	Siyah Metalik Gri
Yüz Tanıma Yazılımı	Dahil Değildir. Geliştirme kullanıcı tarafından yapılacaktır.



Endüstriyel Ortamlara Özel Uzun Ömürlü ve Zamanlı Çalışma



Alüminyum Gövde Fansız Tasarım



True Flat IP65 Koruma Sınıfı Ön Panel



Yüksek ve Düşük Sıcaklıklarda Dayanıklılık



Enerji Kesildiğinde Yeniden Otomatik Başlatma



Düşük Enerji Tüketimi



Titreşim Koruması



Şok Darbe Koruması



Elektromanyetik Uyumluluk Zararlı Parazitlere Dayanıklılık



3 YIL GARANTİ



Endüstriyel Ortamlara Özel Uzun
Süresinde Tam Zamanlı Çalışma

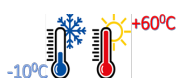


Fanless

Alüminyum Gövde
Fansız Tasarım



True Flat IP65
Koruma Sınıfı Ön Panel



Yüksek ve Düşük Sıcaklıklarda
Dayanıklılık



Enerji Kesildiğinde Yeniden
Otomatik Başlatma



Düşük Enerji
Tüketimi



Titreşim
Koruması



Şok Darbe
Koruması



Elektromanyetik Uyumluluk
Zararlı Parazitlere Dayanıklılık



3 YIL
GARANTİ